

# Divitrad Compact



## Divisora hidráulica compacta

### Utilización

La Divitrad Compact ha sido pensada y diseñada específicamente para artesanos con un espacio limitado en su obrador. Pese a su tamaño, sigue siendo una máquina robusta capaz de producir piezas a alta velocidad. La Divitrad Compact te permite dividir tu masa en 20 piezas cuadradas, contando además con la posibilidad de añadir distintas rejillas de corte.

### Principio de funcionamiento

Esta divisora actúa como la versión de tamaño reducido de la clásica Divitrad. Con su cuba de 400x400, es capaz de dividir tu masa en 20 pastones iguales, listos para fermentar. Accionando su palanca, primero iguala la masa, para seguidamente dividirla con sus cuchillas. Gracias al regulador de presión puedes adaptar el corte al tipo de masa con la que trabajas.

Además, la Divitrad Compact cuenta con un sistema anti proyección de harina, quedando el sobrante atrapado en un circuito que la conduce a una bandeja de recuperación.

### Las ventajas

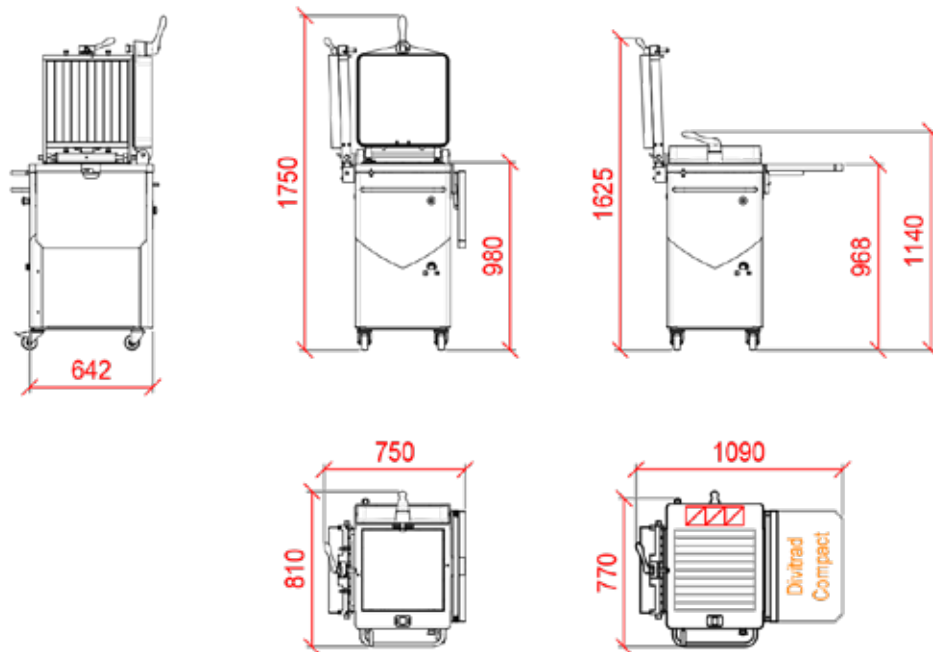
- Compacta. Cabe en cualquier obrador
- Resistente. Puede aguantar el ritmo de uso diario sin problemas
- Su método de uso es sencillo e intuitivo
- Circuito cerrado de recolección de harina
- Minimiza las emisiones de harina
- Rejillas de corte intercambiables
- Adaptador de presión de serie

### Construcción

Máquina en aluminio recubierto de INOX para resistir los golpes y la corrosión. Los muelles de la tapa están también protegidos por un protector INOX. En el frontal de la máquina se encuentran la palanca para accionar las cuchillas, el regulador de presión, la seta de paro de emergencia y una barra protectora, útil para desplazar la máquina cómodamente.

En el lateral se encuentra el adaptador de rejillas para poder combinar varios tipos de corte.

## Divitrad Compact Divisora hidráulica compacta



### Dimensiones y peso

Modelo	Altura máxima	Profundidad máxima	Ancho máximo	Anchura sin ala	Peso
Divitrad Compact	1750 mm	642 mm	1090 mm	680 mm	230 kg

### Conexiones y potencias

Modelo	Potencia	Conexión	Intensidad
Divitrad Compact	1,5 kW	400 V Trifásica 50-60Hz	3,8 A

### Características

Modelo	Divitrad Compact
Cantidad de divisiones	20
Cuba sellada	Sí
Cuba en aluminio	Sí
Bandeja de plástico incluida	Sí
Adaptador de rejilla intercambiable	Sí
Capacidad máxima de la cuba (kg)	18
Peso mínimo de los pastones (g)	150
Peso máximo de los pastones (g)	900
Capacidad máxima para corte con rejilla (kg)	7

**BONGARD**

c/ Garbi, 18 Nave 3 (Can Volard)  
 Parets del Vallés (Barcelona, España)  
 Tlf. 93 573 78 78  
 www.bongard.es - info@bongard.es